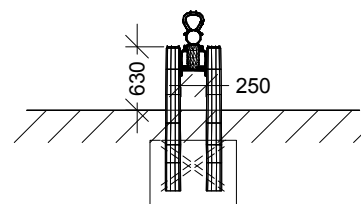
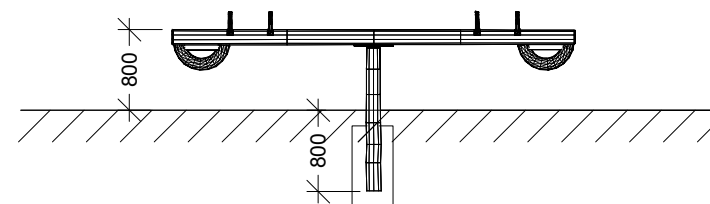


Ben/vippebom Ø=160/180
 Vippebeslag og bøjlegreb udføres i rustfri stål.
 Vippebeslag monteres som montageprincip 50.
 Støddæmpning under vippebom udføres af bildæk.
 Fundament og afmærkning montageprincip 19B
 Betonforbrug: 12 sække tørbeton
 Fri faldhøjde: 1,5 m

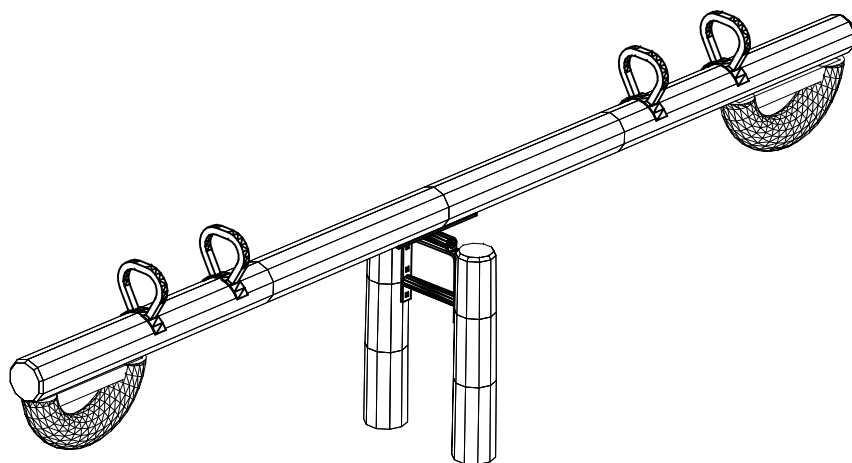


Front

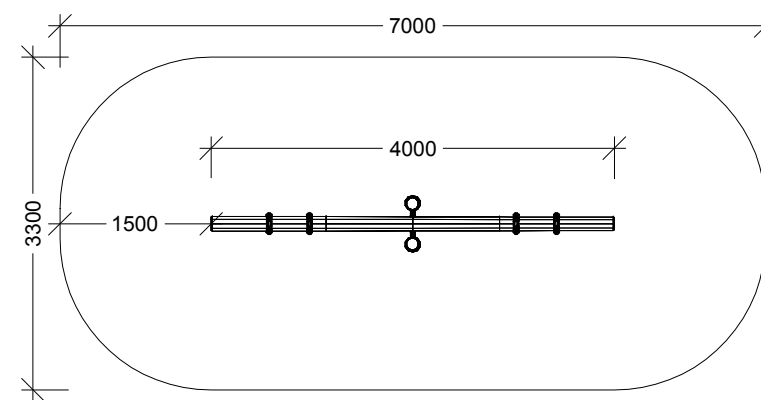


Sidebillede

Stolper skal støbes fast



Perspektiv



Plan