

<b>8-kantigt grillhus - Ø 6 m</b>		
LE nr. 20070	HUVUDRITNING	skala: 1:100

DATUM **28.08.2007**  
 REV. A: 25.09.2008  
 REV. □: 06.01.2010

**Stolpar:**

- Ø 160/180 mm Robinia

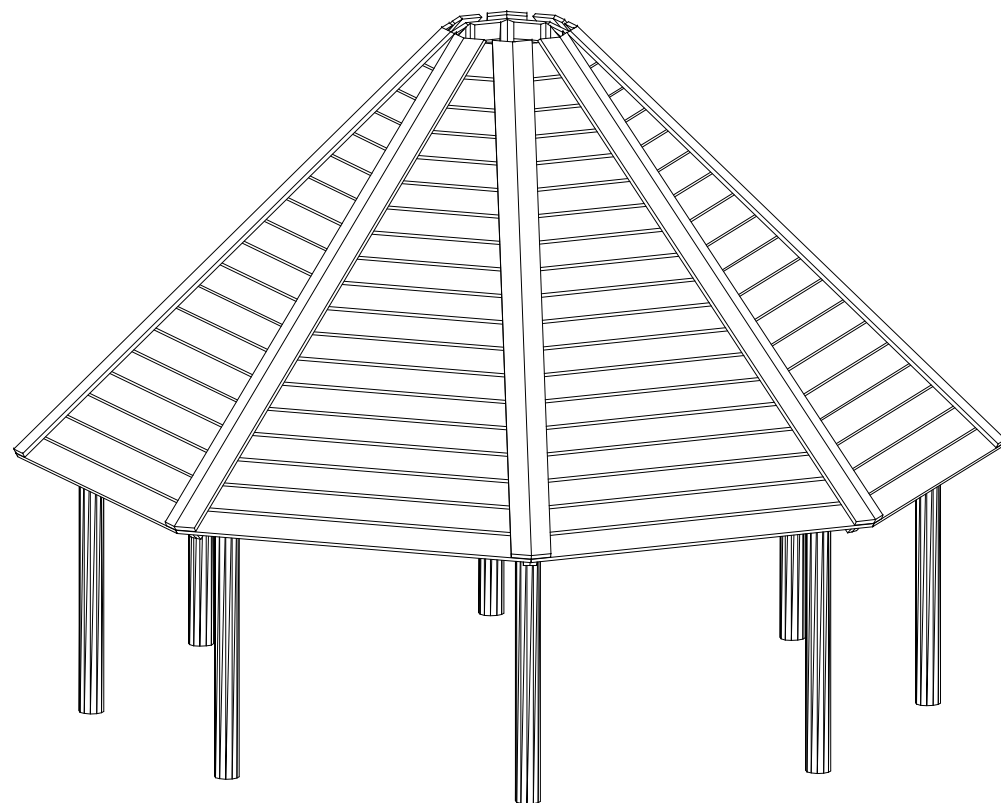
**Tvärbjälke och taksparrar:**

- 50 x 150 mm hyvlade reglar - gran.

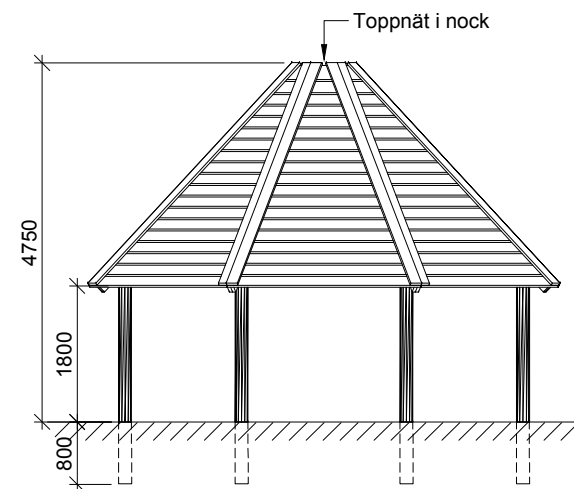
**Takbeklädnad:**

- 25 mm råsågade Kalmarbrädor - lärk.

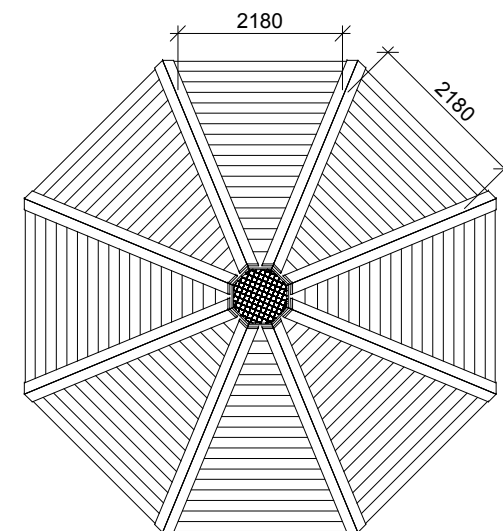
Betongförbrukning: 1 säck torrbetong/hål till stolpar



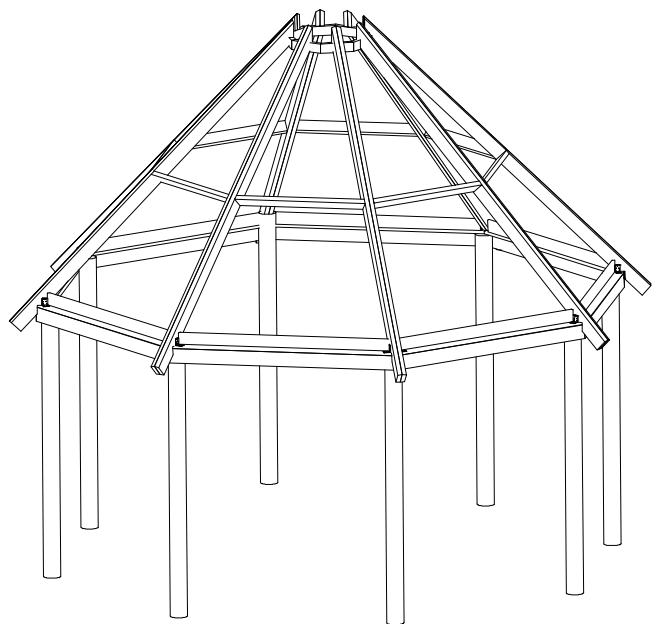
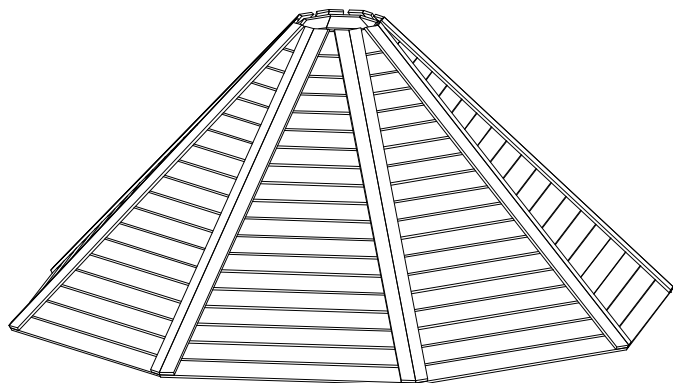
□erspektiv



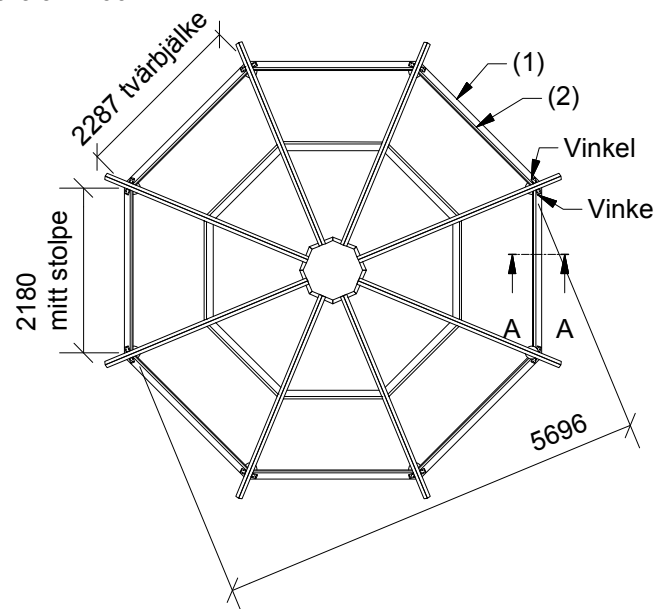
Sidobild



□lan



- 1: Stolpar och tvärbjälkar placeras i marken enligt huvudritningen och nedanstående utsättningsplan och stöps fast.
- 2: Tvärbjälkarna fästs vid stolparna med 140 mm franska skruvar 2 st i var stolpe.
- 3: En tvärsågad terrassbräda (1) monteras på tvärbjälke/stolpar, slät framkant med tvärbjälke, med 70 mm skruvar.
- 4: Överarmarna sätts ihop och monteras diagonalt på tvärbjälkarna och runt toppkranen.
- 5: Armarna fästs på terrassbrädan (1) med vinkelbeslag.
- 6: Spikreglarna monteras och fästs vid reglarna med 120 mm skruvar, 2 st i varje ände.
- 7: Lodrätt stående terrassbräda (2) monteras mellan taksparrarna innan takytorna färdigställs. 70 mm skruvar.
- 8: Takbrädor fästs vid konstruktionen med 70 mm skruvar.
- 9: Kantskarvarna täcks med snedskurna brädor. fästs med 70 mm skruvar.

 Utsättningsplan  
skala 1:100


A-A ( 1 : 25 )

